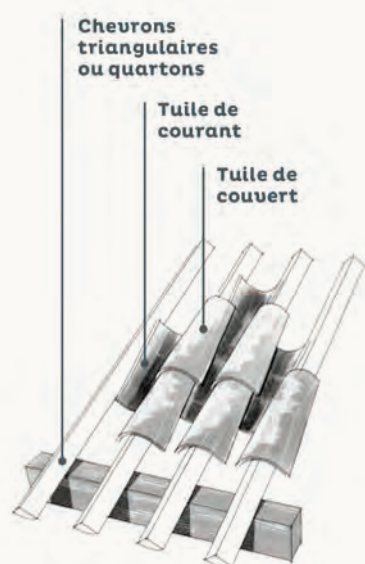


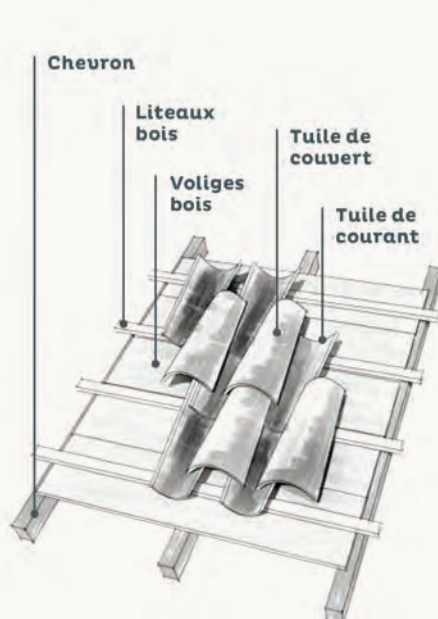
Souvent perceptibles depuis des points hauts ou des vues lointaines, les toitures en tuiles forment un vélum qui compose le paysage caractéristique des toits des centres anciens.



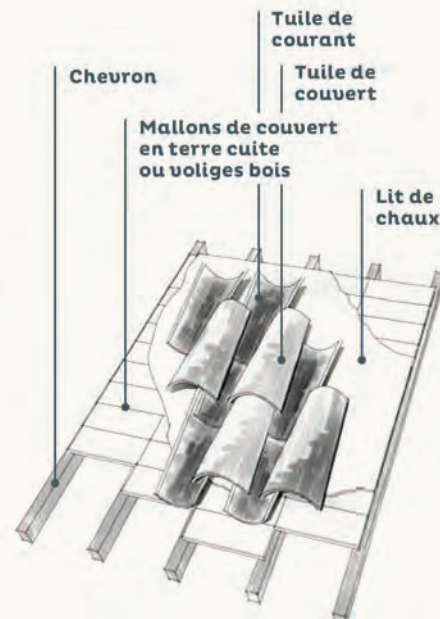
Les différents types de pose



Pose sur chevrons triangulaires ou chevrons qués
support discontinu,
pose à sec ou scellée



Pose sur voliges et liteaux
support continu,
pose à sec avec tuiles à tenons ou à crochets



Pose sur carreaux de terre cuite (mallons) de couvert et lit de chaux
support continu,
pose scellée

les toitures en tuiles canal

La toiture se compose d'une couverture dont le rôle est d'assurer la mise hors d'eau du bâti et d'une charpente qui la porte.

Pendant des siècles la tuile canal a été le principal matériau de couverture utilisé en Corse du sud, pour être partiellement remplacée par la tuile mécanique à partir de la fin du XIX^e siècle. Appelée creuse, ronde ou tronconique, cette tuile méridionale concerne toute l'Europe méditerranéenne.

Les toitures de Corse du sud sont généralement de formes simples, à un ou deux pans symétriques, avec des pentes faibles, de 27 à 33 %, soit 15 à 18 degrés environ.

Elles sont couvertes traditionnellement de deux couches inversées de tuiles canal qui s'assemblent deux par deux, une tuile de dessus avec dos en haut (tuile de couvert), une tuile de dessous avec dos en bas (tuile de courant). Ainsi disposées, elles forment un canal d'évacuation pour les eaux pluviales.

Il est primordial aujourd'hui de conserver la cohérence des toitures afin de préserver les paysages.

faire les bons choix

Avant tous travaux, il est important d'évaluer l'état de la toiture (couverture et charpente) en établissant un diagnostic. L'état de la charpente doit ainsi être vérifié par un examen complet tout comme les tuiles. Veillez à consolider et/ou remplacer les pièces défectueuses ou pourries, traiter les bois malades...

Consultez un professionnel (artisan charpentier-couvreur ou un architecte) pour le diagnostic, le suivi et la réalisation des travaux.

Les tuiles canal anciennes doivent être réemployées chaque fois que cela est possible. Les tuiles endommagées seront remplacées par des tuiles neuves en courant, tandis que les tuiles récupérables seront réutilisées comme tuiles de couvert (dites tuiles de réemploi en chapeau).

S'il faut panacher les tuiles de couvert de réemploi avec des tuiles neuves, veillez à éviter les contrastes de couleur trop forts. Scellez les tuiles faitières, les tuiles de rives et les arêtières au mortier de chaux.

Supprimez les ajouts parasites d'éléments techniques, comme les paraboles, les climatiseurs et les antennes, qui nuisent au paysage des toitures. Conservez les verrières anciennes, les souches de cheminée d'origine et leurs conduits.

L'emploi de plaques ondulées en fibrociment à la place des tuiles de courant est à proscrire, car en plus d'être inesthétique, le manque de ventilation peut provoquer des moisissures.



INFOS

> Les tuiles canal, un matériau adapté au bâti ancien



PATRIMOINE

> La tuile en terre cuite, un patrimoine millénaire

Les différents types de tuiles



Tuile romaine
imbrex et tegula



Tuile canal
courant et couvert



Tuile romane
emboitante



Imbrex

Tegula

Les tuiles canal en terre cuite sont les plus adaptées au bâti ancien, notamment en milieu rural ou dans les centres historiques où elles étaient en usage.

Faciles à manipuler et à poser, elles s'adaptent bien aux formes irrégulières, et aux mouvements des maçonneries anciennes. Le scellement traditionnel au mortier de chaux permet de rattraper les imperfections de la charpente.

À l'inverse, les tuiles mécaniques à emboîtement ou les tuiles dites romanes, trop rigides, sont inadaptées au bâti ancien tout comme les panneaux supports de tuiles rigides ou bitumineux.

En milieu rural, dans les zones fortement ventées, il n'est pas rare de protéger la couverture de tuiles par la mise en place de pierres de lestage.

Concernant les rives deux procédés :

- la tuile de rive est faite d'une tuile de courant formant égout. Elle est scellée extérieurement par un mortier achevant celui du pignon,
- ou à l'inverse, on glisse une première tuile de couvert, à l'extérieur et sous l'ultime rang de courant ; de ce fait, cette tuile vient en léger débordement de l'arête du mur. Une seconde tuile de couvert, toujours sur l'extérieur, vient en chevauchement de cette tuile de couvert et chapeaute pratiquement toute la tuile de courant précédente. Elle émerge ainsi du plan de la toiture en tendant à canaliser la pluie vers l'intérieur de celle-ci, évitant par là-même le ruissellement sur le mur pignon (*voir photo ci-dessous*).



Les Romains utilisaient déjà des tuiles en terre cuite nommées tegulae et imbrices.

Dès le Bas-Empire romain l'ancienne imbrex a commencé à prendre sa forme tronconique pour donner naissance par la suite à la tuile canal, qui va peu à peu diffuser dans toute l'Europe méditerranéenne et sud atlantique dès le XII^e siècle, à l'époque romane.

C'est par sa simplicité d'emploi en double pose inversée, efficace puisque le même module s'adapte à toutes les situations de pose, que la tuile canal va ainsi s'imposer.

Les tuiles canal sont longtemps restées de fabrication artisanale et locale, et de nombreuses tuileries-briqueteries produisant des tuiles canal se sont développées en Corse à proximité de filons d'argile (U Campu-Ota, Carbuccia, Ajaccio, Vero, ...).

Au milieu du XIX^e siècle, la découverte de nouvelles techniques de fabrication et le développement de l'industrialisation ont occasionné des transformations de ce matériau, laissant place aux tuiles mécaniques à emboîtement et venant modifier de façon importante le panorama des toitures. Ces tuiles, produites pour la plupart en Provence, ont été importées en Corse dès la fin du XIX^e siècle et on les retrouve généralement dans les centres urbains des grandes villes.



RÉGLEMENTATION

> Renseignez-vous auprès de votre mairie

Les travaux de réfection de toiture modifient l'aspect extérieur d'un bâtiment. À ce titre, ils doivent en règle générale faire l'objet d'une **demande d'autorisation d'urbanisme (déclaration préalable)** en mairie, pour être autorisés avant toute exécution.

Si ces travaux concernent une modification de la pente de toiture, de sa hauteur, ou un changement du type de couverture, ils devront même faire l'objet d'une demande de permis de construire (PC). Le Plan local d'Urbanisme (PLU) peut préciser la pente des toits, l'aspect des tuiles à respecter.

Le défaut d'autorisation constitue une infraction susceptible d'entraîner des poursuites et la dépose des travaux effectués.

Dans les espaces protégés, notamment dans les ZPPAUP, Aires de Valorisation de l'Architecture et du Patrimoine (AVAP) et Sites Patrimoniaux Remarquables (SPR) ou dans le périmètre d'un Monument Historique (Abords ou PDA), **la demande d'autorisation d'urbanisme ou la demande d'enseigne requiert l'avis de l'Architecte des Bâtiments de France.**

INFOS & CONTACTS

EN COMPLÉMENT DE LA FICHE 13



12
les dépassées
de toiture



14
les toitures en
tuiles mécaniques

Chaque intervention sur les façades de nos centres anciens et urbains compte et participe à l'harmonie du paysage urbain. Au cœur de nos villes et villages, l'intérêt particulier et l'intérêt général doivent être conjugués pour créer le cadre de vie que nous y recherchons tous.

Dans ce sens, l'Unité Départementale de l'Architecture et du Patrimoine de Corse-du-Sud (UDAP 2A) et la DRAC Corse mettent ces fiches conseils à votre disposition pour vous guider dans vos travaux et vos démarches.

Elles ont pour but d'aider chaque particulier dans ses projets en permettant d'allier qualité architecturale et environnementale avec la préservation et la valorisation du patrimoine architectural corse.

LES FICHES CONSEILS PATRIMOINE CORSE

- 01 | la composition des façades
- 02 | les façades enduites
- 03 | les finitions d'enduits
- 04 | les enduits au ciment naturel
- 05 | les façades en pierre
- 06 | les modénatures et encadrements
- 07 | les décors en façade
- 08 | la ferronnerie
- 09 | les fenêtres
- 10 | les volets
- 11 | les portes
- 12 | les dépassées de toitures
- 13 | les toitures en tuiles rondes
- 14 | les toitures en tuiles mécaniques
- 15 | les dispositifs techniques
- 16 | les devantures en applique
- 17 | les devantures en feuillure
- 18 | les enseignes
- 19 | les pailletes

> à télécharger sur le [site de la DRAC CORSE](#)

> www.culture.gouv.fr/Regions/Drac-Corse/Patrimoine/Les-UDAP

POUR EN SAVOIR PLUS

DRAC CORSE | UDAP2A

Unité Départementale de l'Architecture
et du Patrimoine de Corse-du-Sud

Tél : 04.95.51.52.09 | Mél : udap.corse-du-sud@culture.gouv.fr

> Réception du public sur rendez-vous